

1F kontrolér určený pre LED s možnosťou ovládania pomocou mobilnej aplikácie cez WiFi, bluetooth a RF diaľového ovládača (DO). Kontrolér FUT036W je možné napojiť aj na tlačidlový spínač a ovládať tak vypnutie/zapnutie a stmievanie svetla.

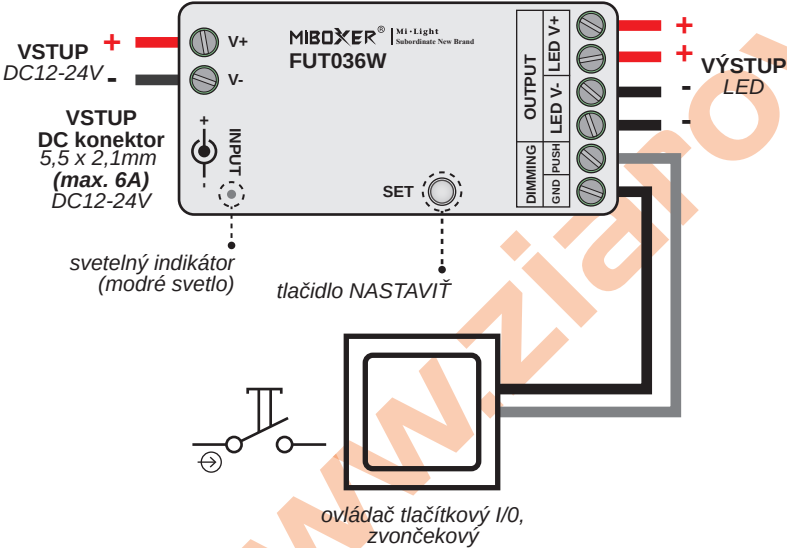
**TECHNICKÉ ÚDAJE**

Výstupný prúd: 6A/kanál      WiFi: IEEE 802.11 b/g/n 2.4GHz  
Celkový výstupný prúd: 12A      Bluetooth: BT 4.2  
Napájacie napätie: =12-24V      RF: 2.4GHz  
Krytie: IP20  
Rozmery: 75x37x18mm

**ZAPOJENIE KONTROLÉRA**

Najprv pripojte vodiče na výstupe.

**ZAPOJENIE**



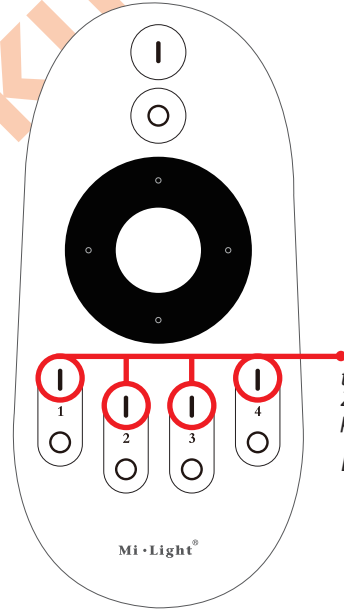
**OVLÁDANIE RF DIALKOVÝM OVLÁDAČOM**

**PÁROVANIE DO KU KONTROLÉRU**

1. Pripojte LED pás na výstup kontroléra.
2. Pripojte na vstup kontroléra napájanie (použite DC konektor alebo svorkovnicu).
3. Zapnite napájanie na vstupe do kontroléra a následne stlačte tlačidlo zapnúť zónu "1" 3x na diaľkovom ovládači (do doby 3s).
4. Ak sa párovanie podarilo, LED svetlo 3x blikne. Následne je možné ovládať pripojený LED pás.

**ODPÁROVANIE DO**

1. Vypnite napájanie na vstupe do kontroléra na 10s.
2. Zapnite napájanie na vstupe do kontroléra a následne stlačte tlačidlo zapnúť zónu "1" 5x na diaľkovom ovládači (do doby 3s).
3. Ak sa odpárovanie podarilo, pripojený LED pás začne blikat'.



tlačidlá ZAPNÚŤ ZÓNU "1" párovanie/odpárovanie  
DO sa predáva samostatne.

**OVLÁDANIE MOBILNOU APLIKÁCIOU**

1. Pripojte sa k miestnej WiFi, a zapnite Bluetooth.
2. Naskenujte QR kód pomocou aplikácie fotoaparátu.
3. Stiahnite a nainštalujte aplikáciu MiBoxer Smart.
4. Otvorte aplikáciu a zvolte možnosť "Zaregistrovať". (Pokiaľ už máte účet, prihláste sa)



Mobilná aplikácia IOS, Android



Video návod párovanie WiFi



Kontrolér funguje iba s WiFi 2,4GHz (b, g, n).

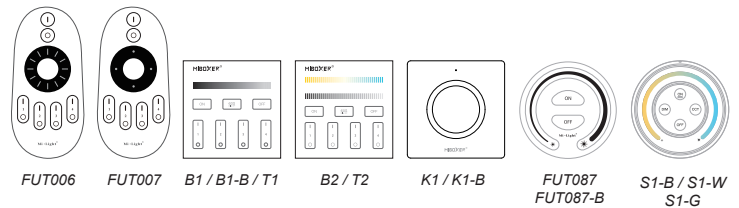
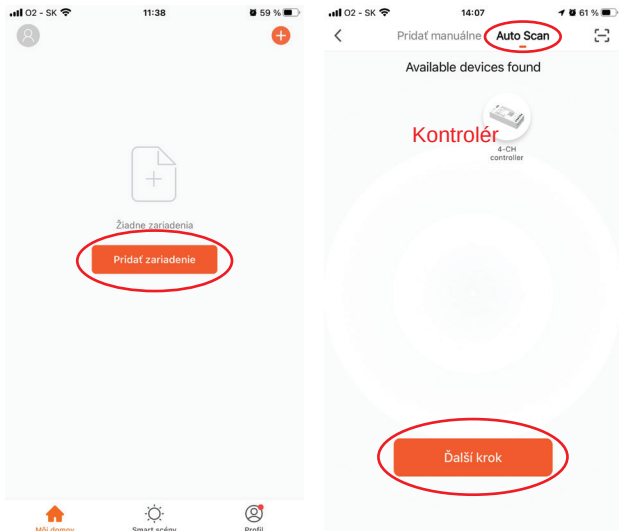
Kontrolér je určený na použitie v suchom prostredí.

Napájacie napätie privedené na vstup kontroléra musí byť rovnaké ako napájacie napätie LED pásu pripojeného na výstupe.

Diaľkový ovládač sa predáva samostatne.

Po odpojení a opätovnom zapnutí napájania si kontrolér pamätá poslednú zvolenu farbu/režim.

Po odpojení a opätovnom zapnutí napájania sa kontrolér vždy zapne.



Kompatibilné DO



Dovoz a distribúcia:  
Alva Tech s.r.o., Masarykova 2, Košice  
Vyrobené v Číne